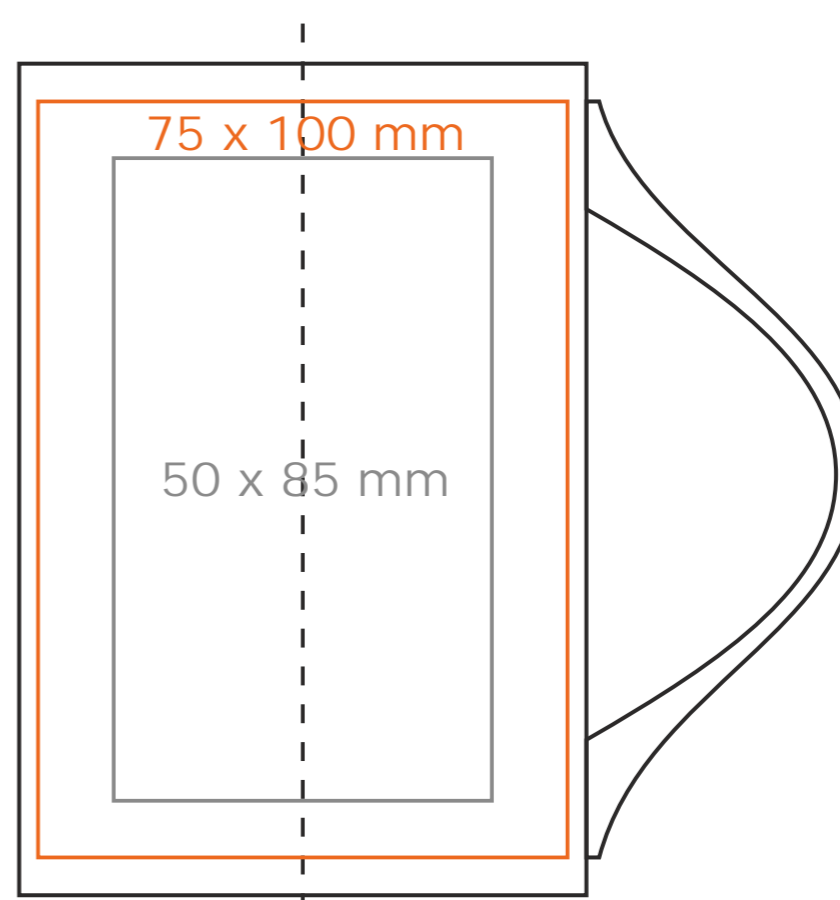
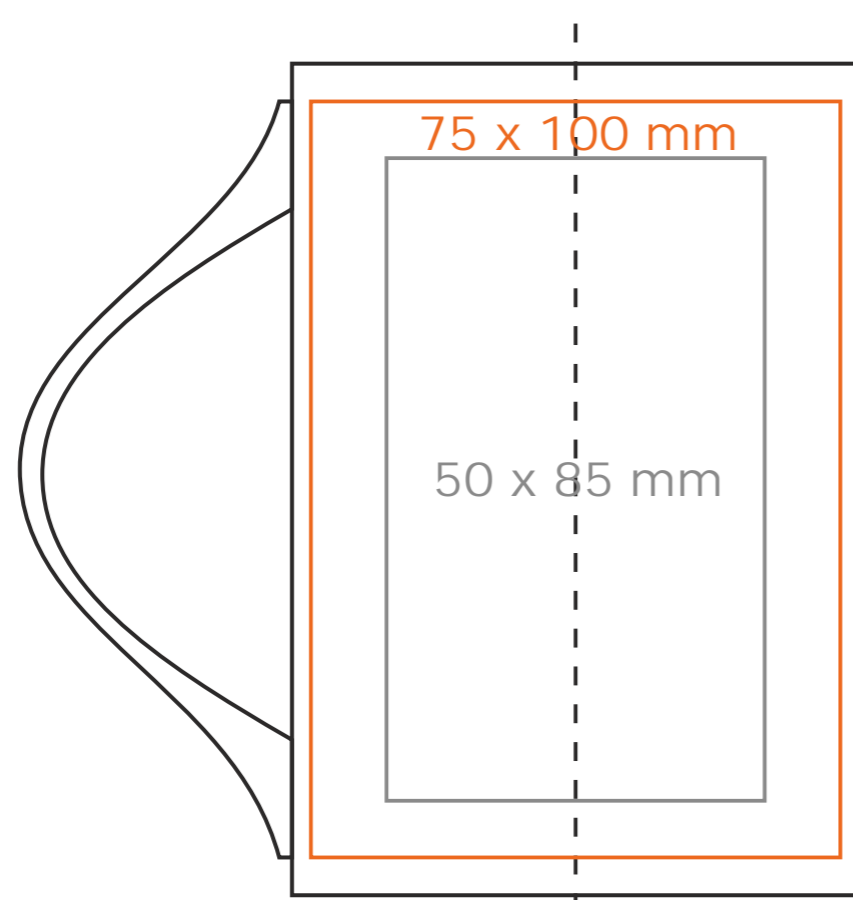
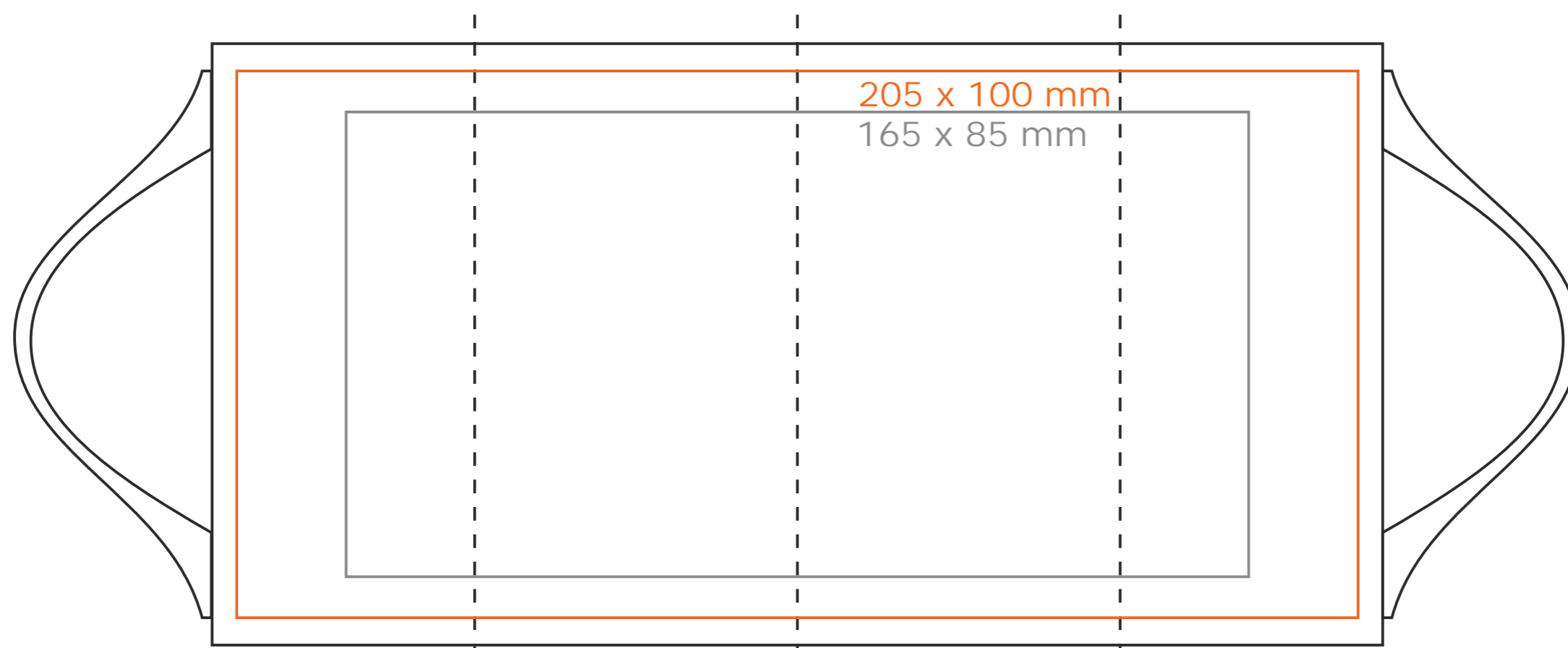


M/075 **Action**

280 ml / h: 110 mm / Ø 75 mm



- |                             |              |
|-----------------------------|--------------|
| Nadruk na uchu              | - 60 x 8 mm  |
| Nadruk wewn. trz. na ciance | - 30 x 10 mm |
| Nadruk od spodu             | - Ø 55 mm    |

\*W przypadku projektów dla kalkomanii wybiegających poza standardow. powierzchni nadruku prosimy o kontakt z działem handlowym.

[Jak należy przygotować projekty do druku](#)

## legenda

- Nadruk kalkomani (Transfer Print)
- Piaskowanie (Sensitive Touch)
- Nadruk bezpośredni (Direct Print)